

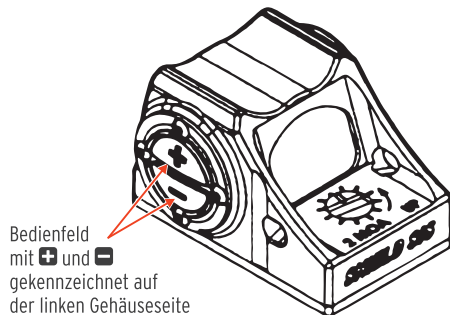
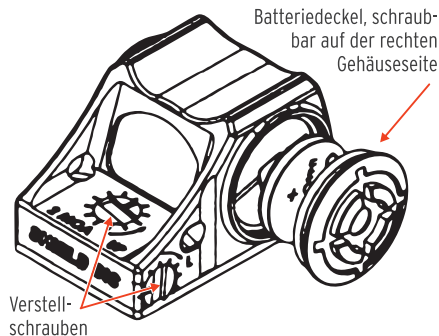
Oberland Arms

OA-RDS

OBERLAND ARMS ROT PUNKT VISIER



- Gehäuse aus 7075 Aluminium Harteloxiert
- Gewicht ohne OA-Montage ca. 60 Gramm
- Batterie 3V Lithium CR2032
- Batterielebensdauer bei durchschnittlicher Nutzung ca. 2-3 Jahre
- Linse aus Polycarbonat
- wasserdicht - staubdicht - schussfest



Gerät einschalten:

Ca. 2 Sekunden auf **+** oder **-** gedrückt halten.

Gerät ausschalten:

Ca. 3 Sekund gleichzeitig **+** und **-** gedrückt halten.

Helligkeit regulieren:

Das Gerät regelt die Helligkeit des Absehens automatisch über einen Lichtsensor. Zusätzlich kann die Helligkeit über **+** und **-** reguliert werden.

Absehen auswählen:

Das Gerät verfügt über 4 verschiedene Absehen

- 1 MOA Punkt
- 1 MOA Punkt mit 65 MOA Kreis
- 8 MOA Punkt
- 8 MOA Punkt mit 65 MOA Kreis

Absehen Umschalten:

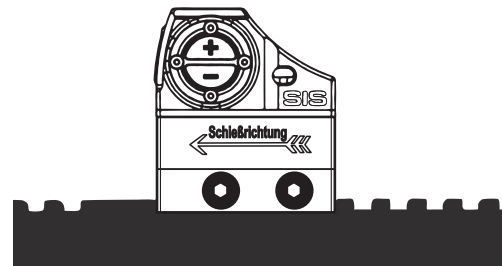
+ und **-** gleichzeitig kurz drücken. Das Absehen beginnt zu blinken. Dann mit **+** oder **-** Absehen auswählen und mit erneutem kurzen Druck auf **+** und **-** bestätigen.

Einschießen:

Korrigieren des **Zielpunktes zur Trefferlage** über die beiden stufenlosen Verstellerschrauben am Gehäuse.

Montage:

Die OA-Montage aus 7075 Aluminium ist für OA-15/AR15 Gewehre optimiert und gewährleistet mit BUIS ein lower third co-witness. Anzugsdrehmoment der Montage schrauben bei max. 6NM.



OA-RDS by Shield WEEE Reg.Nr.DE99781222
www.oberlandarms.com

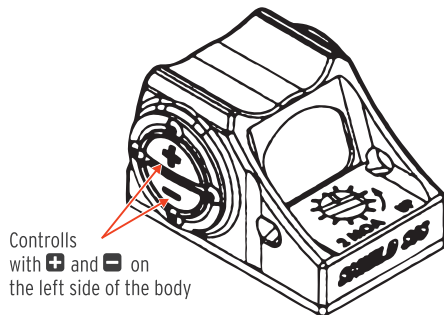
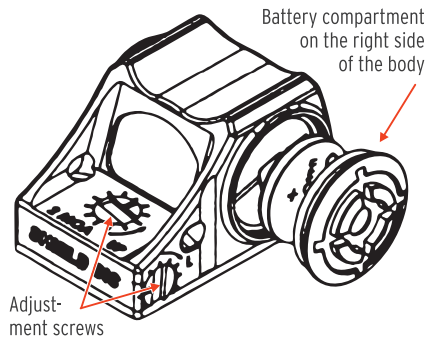
Oberland Arms

OA-RDS

OBERLAND ARMS RED DOT SIGHT



- Body 7075 hardcoated aluminium
- Weight w/o OA-Mount 60 gramms
- Battery 3V lithium CR2032
- Running time 2-3 years at average use
- Polycarbonat lense
- waterproof - dustproof - shockproof



Power on:

Press 2 seconds on + or -

Power off:

Press 3 seconds on + and -

Intensity of reticule:

The sight regulates the intensity of the reticule automaticly. The operator can manually adjust the intensity by pressing the + and - button.

Select reticule:

The sight has 4 different reticules

- 1 MOA dot
- 1 MOA dot with 65 MOA circle
- 8 MOA dot
- 8 MOA dot with 65 MOA circle

Switch reticule:

Press + and - short. Reticule starts to blink. Now select reticule by short pressing + or - confirm with another short press on + and -

Sight in:

correct point of aim by adjusting the dot in direction tot he **point of impact** by using the two adjustment screws on the body.

Mounting:

The OA-Mount is designed for OA-15/AR15 and delivers a lower third co-witness with BUIS. Mount screw torque max. 6NM.



OA-RDS by Shield WEEE Reg.Nr.DE99781222
www.oberlandarms.com